



**Cardama**  
Astilleros/Shipyard

1916-2016  
**100**  
aniversario

Avda. Beiramar, 12 – 36208

VIGO - SPAIN

Tel.: 34 986 231 662

Fax: 34 986 234 051

[cardama@cardamashipyard.com](mailto:cardama@cardamashipyard.com)

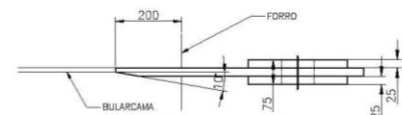
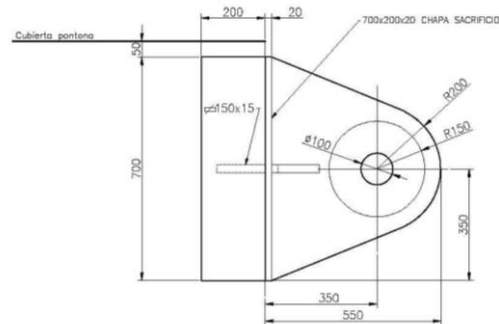
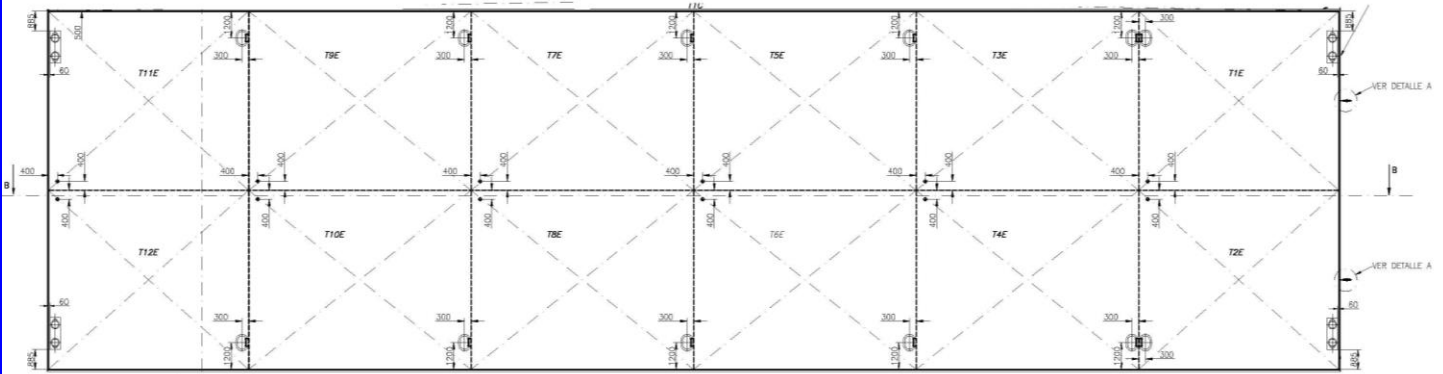
[www.cardamashipyard.com](http://www.cardamashipyard.com)





**Cardama**  
Astilleros/Shipyard

1916-2016  
**100**  
aniversario



**DETALLE A**

Nombre del buque:	<b>SATO ESPARTEÑA</b>
Nombre del Armador:	<b>SATO (GRUPO OHL)</b>
Tipo de buque:	<b>Pontona para trabajos auxiliares</b>
Construcción:	<b>C – 238</b>
Fecha de Entrega:	<b>Mayo 2010</b>

### **CARACTERÍSTICAS PRINCIPALES**

Eslora Total:	58,00 m
Manga:	16,00 m
Puntal de trazado:	1,50 m
Calado de trazado:	1,00 m
Material:	acero
Peso del acero:	290 Ton
Escantillonado Casco:	Clasificado por GL
Carga admitida:	de hasta 20T/m <sup>2</sup>

### **OTRAS CARACTERÍSTICAS**

- Estructura dividida en 12 tanques, 6 a babor y 6 a estribor
- 44 Ánodos de aluminio de 5,50 Kg c/u atornillados
- 2 manos pintura de fondos, costados y cubierta
- 1 mano pintura en todas las superficies interiores
- 4 Bitas dobles tamaño nominal 315
- 12 Registros empotrados en la cubierta con sus escalas verticales
- 6 Registros semiempotrados en mamparos longitudinales
- 12 Tapones de vaciado de tanques
- 2 Orejetas robustas para remolque