



# Francisco Cardama, S.A.

ASTILLEROS Y VARADEROS

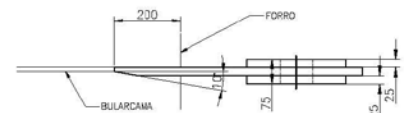
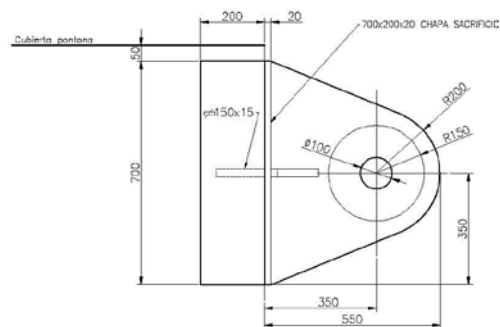
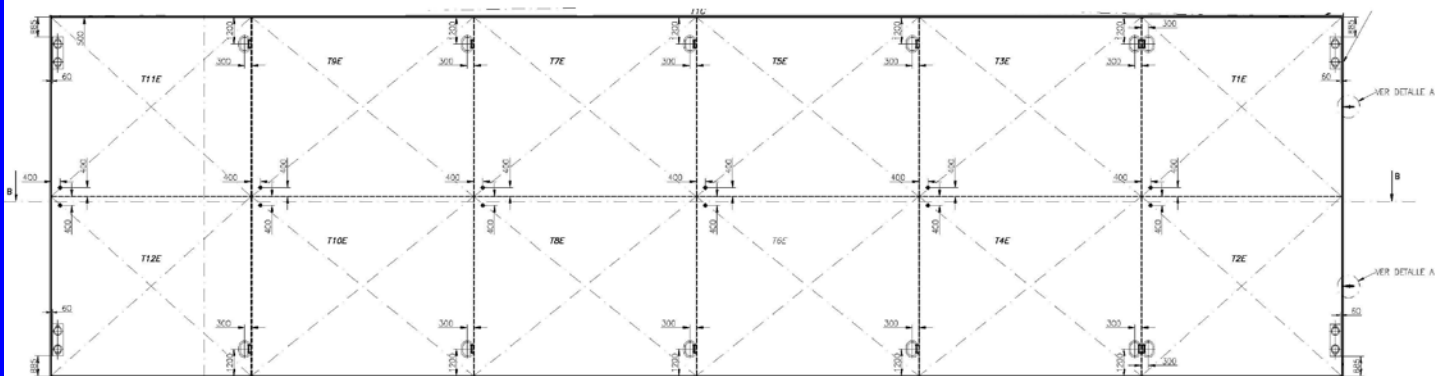
CONSTRUCCIONES NAVALES  
REPARACIONES EN GENERAL  
CARPINTERÍA NAVAL  
MECÁNICA  
CALDERERÍA  
TUBERÍA

Av. Beiramar, 12 (Bouzas) – 36208 VIGO (SPAIN) – Tel. + 34 986 231 662 – Fax: + 34 986 234 051  
http: [www.astilleroscardama.com](http://www.astilleroscardama.com) E-mail: [info@astilleroscardama.com](mailto:info@astilleroscardama.com)



# Francisco Cardama, S.A.

ASTILLEROS Y VARADEROS



**DETALLE A**

Nombre del buque:	<b>SATO ESPARTEÑA</b>
Nombre del Armador:	<b>SATO (GRUPO OHL)</b>
Tipo de buque:	<b>Pontona para trabajos auxiliares</b>
Construcción:	<b>C – 238</b>
Fecha de Entrega:	<b>Mayo 2010</b>

## **CARACTERÍSTICAS PRINCIPALES**

Eslora Total:	58,00 m.
Manga:	16,00 m.
Puntal de trazado:	1,50 m.
Calado de trazado:	1,00 m.

## **OTRAS CARACTERÍSTICAS**

- Casco de acero.
- Peso del acero: 290 Ton
- Escantillonado Casco: Clasificado por GL.
- Estructura dividida en 12 tanques, 6 a babor y 6 a estribor.
- 44 Ánodos de aluminio de 5,50 Kg c/u atornillados.
- 2 manos pintura de fondos, costados y cubierta.
- 1 mano pintura en todas las superficies interiores.
- 4 Bitas dobles tamaño nominal 315.
- 12 Registros empotrados en la cubierta con sus escalas verticales.
- 6 Registros semiempotrados en mamparos longitudinales.
- 12 Tapones de vaciado de tanques.
- 2 Orejetas robustas para remolque.